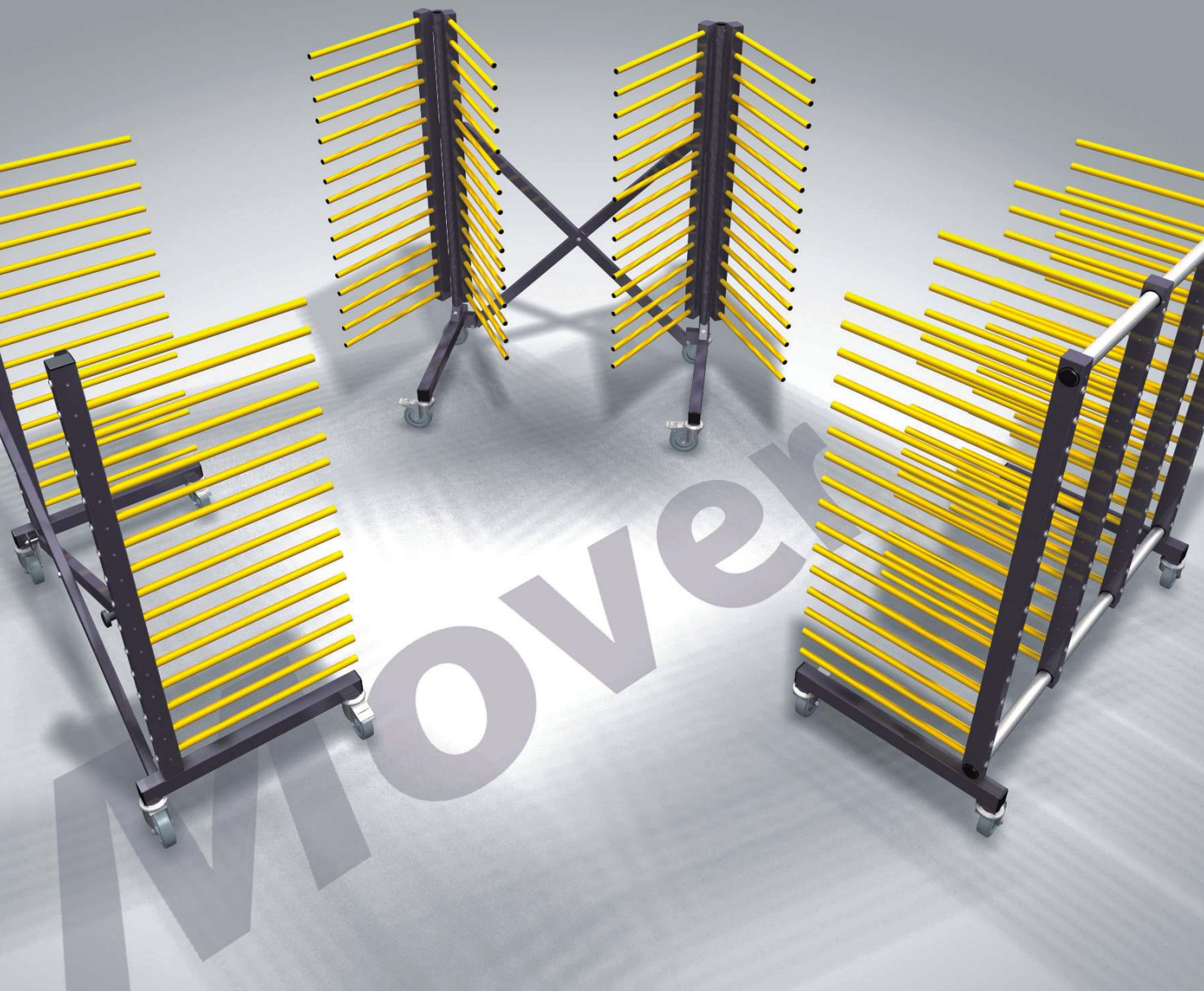


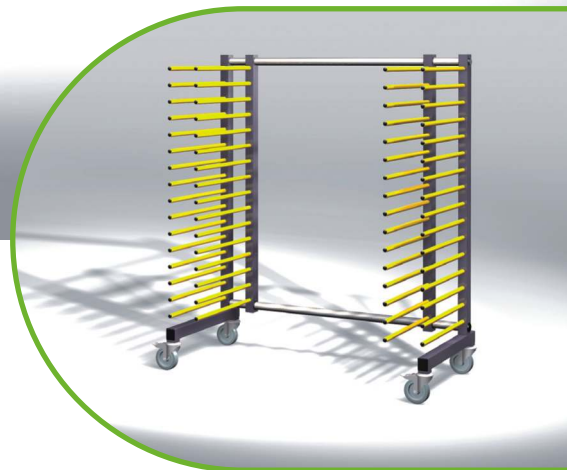
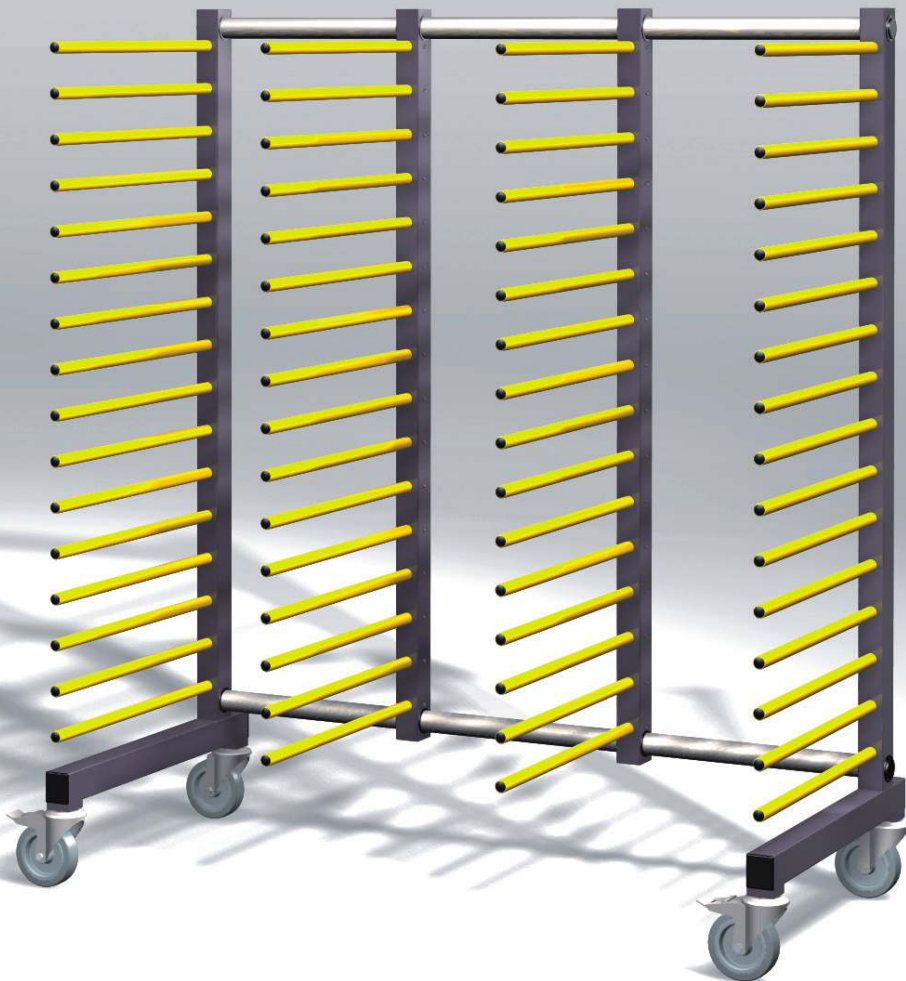
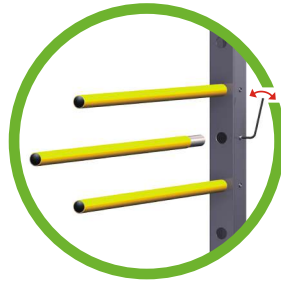
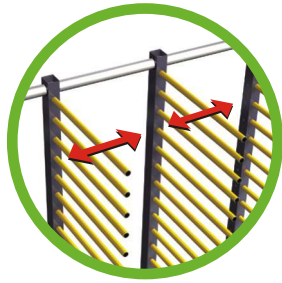
# Mover

Mobiler Regalwagen • Lacktrockenwagen • Hordenwagen

*Optimieren Sie Ihren Materialdurchfluss  
mit systematischem Handling!*

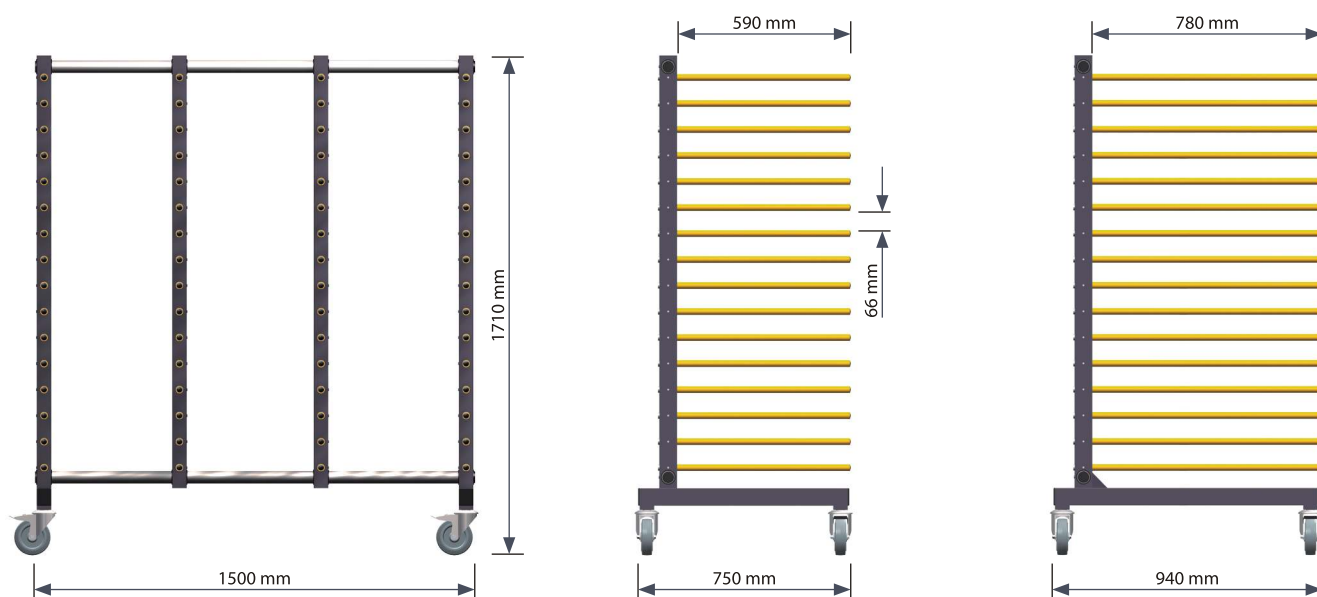


# Mover 4 - A59 • A78



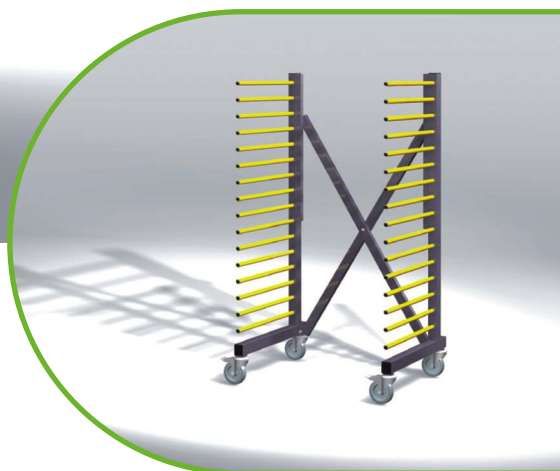
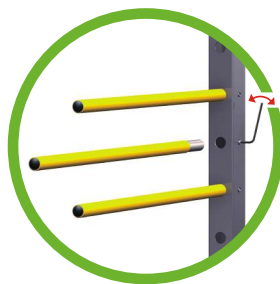
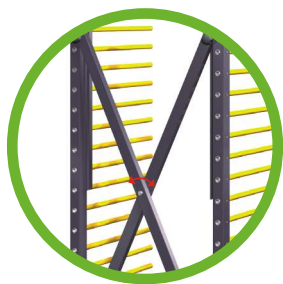
- 1 **stufenlos verstellbare Zwischenrechen**  
ermöglichen einfache, individuelle Anpassung
- 2 **flexible Etagenabstände**  
durch Demontieren der Auflagerohre  
(Lösen einer Druckschraube)

- 3 **beste Fahreigenschaften**  
durch hochwertige Elastik-Lenkrollen  
2 feststellbar



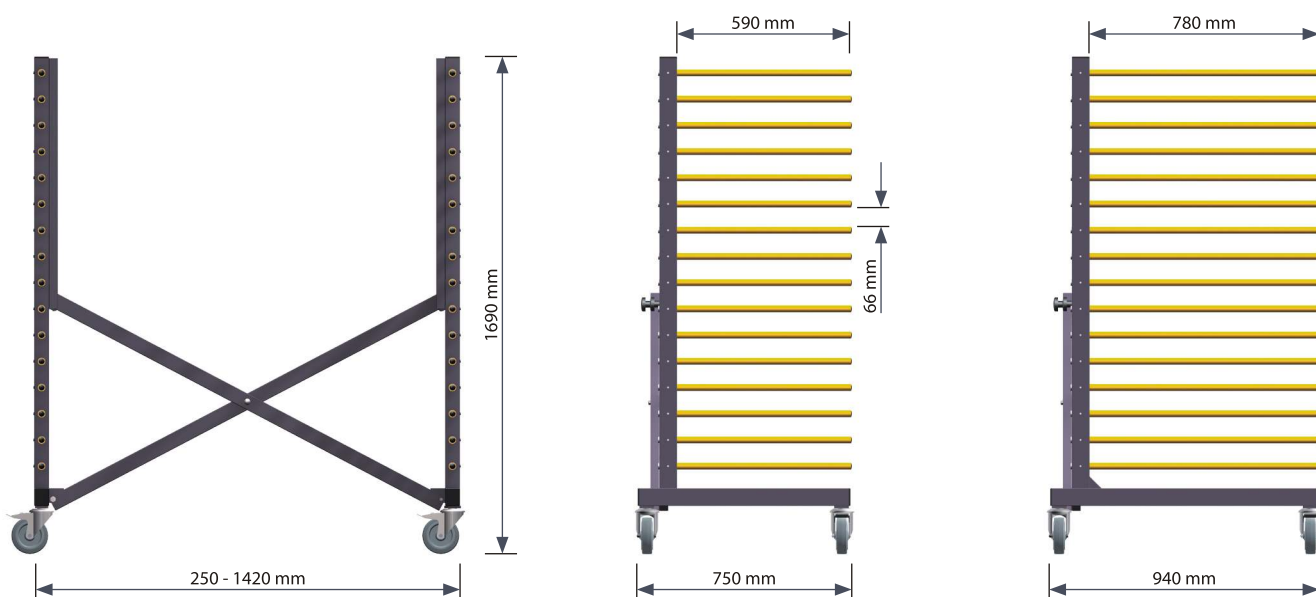
Technische Daten:	Mover 4 - A59	Mover 4 - A78
Länge x Tiefe x Höhe	1500 x 750 x 1780 mm	1500 x 940 x 1780 mm
Rechen	4 (davon 2 stufenlos verstellbar)	
Etagentiefe	590 mm	780 mm
Etagenanzahl	16	16
Lichte Etagenhöhe	66 mm	66 mm
Auflagerohrdurchmesser	23 mm	23 mm
Auflagerohrüberzug	Kunststoff gelb	
Auflagerohrbefestigung	Stecksystem mit Fixierschraube	
4 Elastik-Lenkrollen, 2 feststellbar	ø 125 mm	ø 125 mm
Max. Zuladung: gesamter Wagen	180 kg	320 kg
Max. Zuladung: per Etage (4 Auflagerohre)	60 kg	45 kg
Lackierung	RAL 7024 Grafitgrau	
Versand teilmontiert im Karton L x B x H	805 x 240 x 1680 mm	1010 x 240 x 1680 mm
Gewicht netto / brutto	92 / 102 kg	113 / 122 kg
8 Kartons per Palette L x B x H	1680 x 805 x 2070 mm	1680 x 1010 x 2070 mm

# Mover X2 - A59 • A78



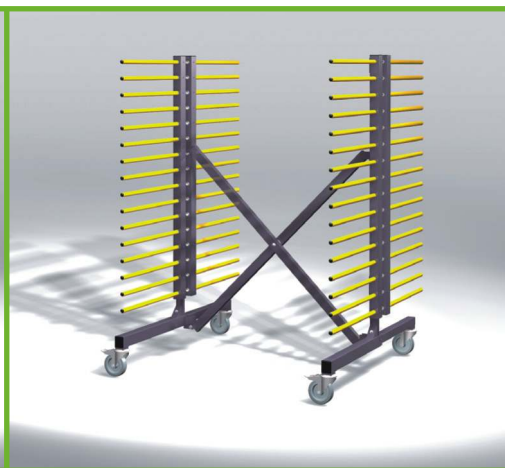
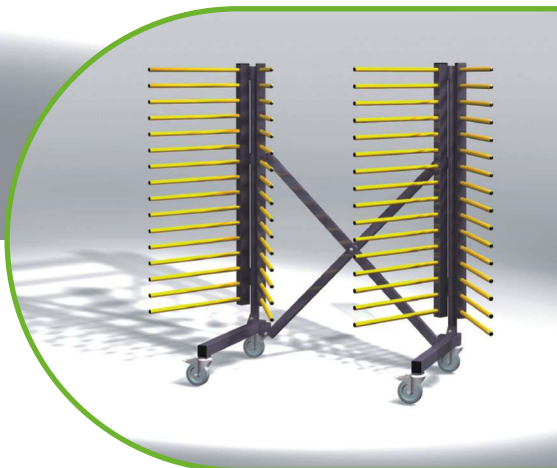
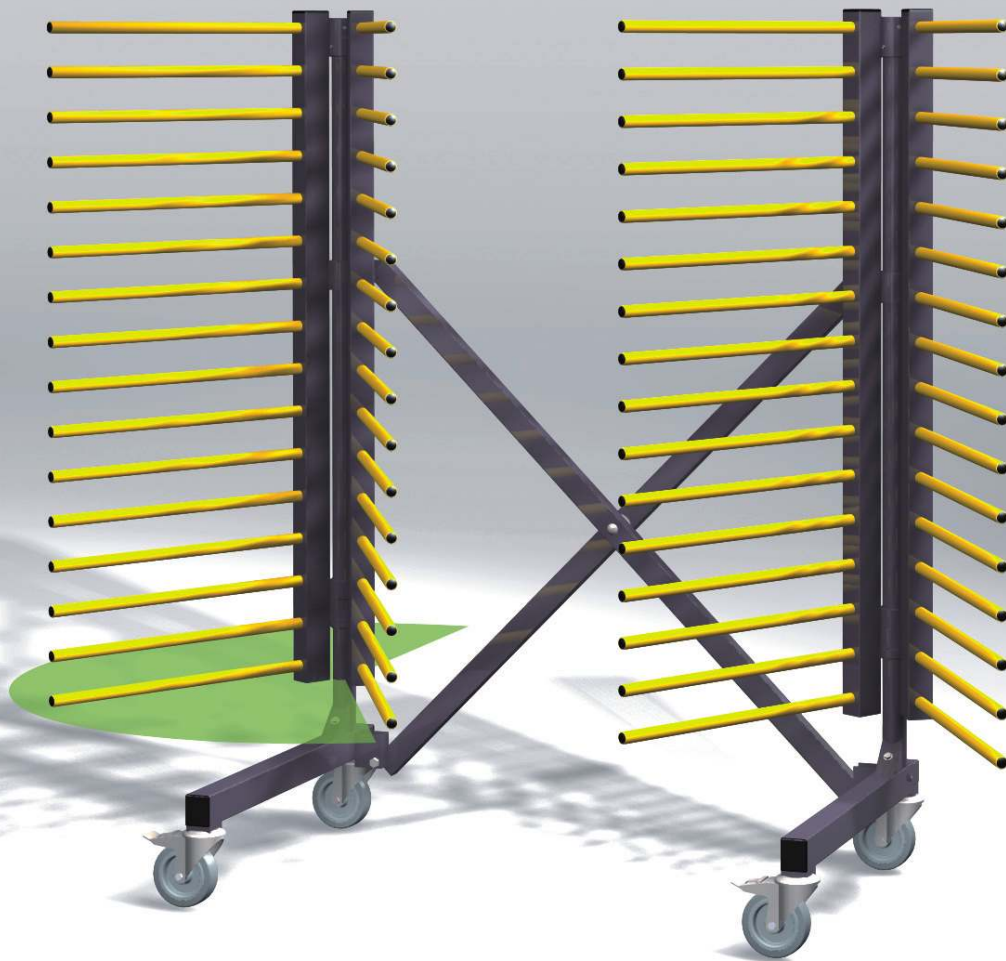
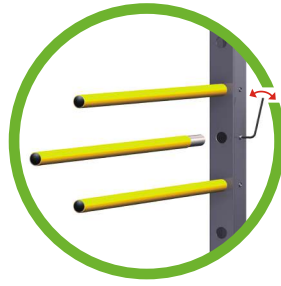
- 1 **stufenlos verstellbare Länge**  
ermöglicht einfache, individuelle Anpassung
- 2 **flexible Etagenabstände**  
durch Demontieren der Auflagerohre  
(Lösen einer Druckschraube)

- 3 **beste Fahreigenschaften**  
durch hochwertige Elastik-Lenkrollen  
**2 feststellbar**



Technische Daten:	Mover X2 - A59	Mover X2 - A78
Länge x Tiefe x Höhe	500 - 1400 x 740 x 1690 mm	500 - 1400 x 930 x 1690 mm
Rechen	2 (stufenlos verstellbar)	
Etagentiefe	590 mm	780 mm
Etagenanzahl	16	16
Lichte Etagenhöhe	66 mm	66 mm
Auflagerohrdurchmesser	23 mm	23 mm
Auflagerohrüberzug	Kunststoff gelb	
Auflagerohrbefestigung	Stecksystem mit Fixierschraube	
4 Elastik-Lenkrollen, 2 feststellbar	ø 125 mm	ø 125 mm
Max. Zuladung: gesamter Wagen	180 kg	320 kg
Max. Zuladung: per Etage (2 Auflagerohre)	30 kg	22,5 kg
Lackierung	RAL 7024 Grafitgrau	
Versand teilmontiert im Karton L x B x H	805 x 240 x 1680 mm	1010 x 240 x 1680 mm
Gewicht netto / brutto	56 / 66 kg	68 / 79 kg
8 Kartons per Palette L x B x H	1680 x 805 x 2070 mm	1680 x 1010 x 2070 mm

# Mover X4VV - A59 • A78



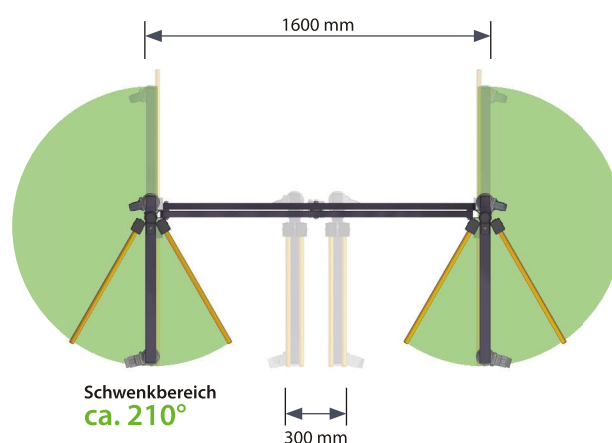
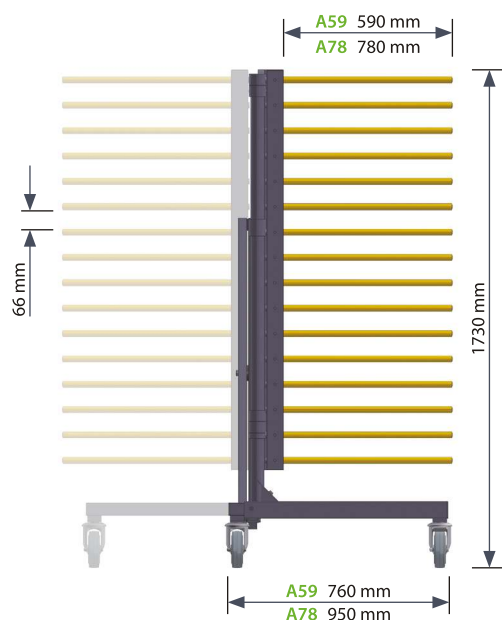
1 **stufenlos verstellbare Länge**  
ermöglicht einfache, individuelle  
Anpassung

2 **Schwenkbereich**  
**ca. 210°**

EP 1 603 430  
US-Pat. Nr. 7 533 777

3 **flexible Etagenabstände**  
durch Demontieren der Auflagerohre  
(Lösen einer Druckschraube)

4 **beste Fahreigenschaften**  
durch hochwertige Elastik-Lenkrollen  
**2 feststellbar**



Technische Daten:	Mover X4VV - A59	Mover X4VV - A78
Länge x Tiefe x Höhe	550 - 1480 x 770 x 1760 mm	550 - 1480 x 960 x 1760 mm
Rechen	4 (stufenlos verstellbar – Schwenkbereich ca. 210°)	
Etagentiefe	590 mm	780 mm
Etagenanzahl	16	16
Lichte Etagenhöhe	66 mm	66 mm
Auflagerohrdurchmesser	23 mm	23 mm
Auflagerohrüberzug	Kunststoff gelb	
Auflagerohrbefestigung	Stecksystem mit Fixierschraube	
4 Elastik-Lenkrollen, 2 feststellbar	ø 125 mm	ø 125 mm
Max. Zuladung: gesamter Wagen	180 kg	180 kg
Max. Zuladung: per Etage (4 Auflagerohre)	60 kg	45 kg
Lackierung	RAL 7024 Grafitgrau	
Versand teilmontiert im Karton L x B x H	805 x 305 x 1720 mm	1010 x 305 x 1720 mm
Gewicht netto / brutto	110 / 118 kg	128 / 138 kg
6 Kartons per Palette L x B x H	1720 x 805 x 1980 mm	1720 x 1010 x 1980 mm

