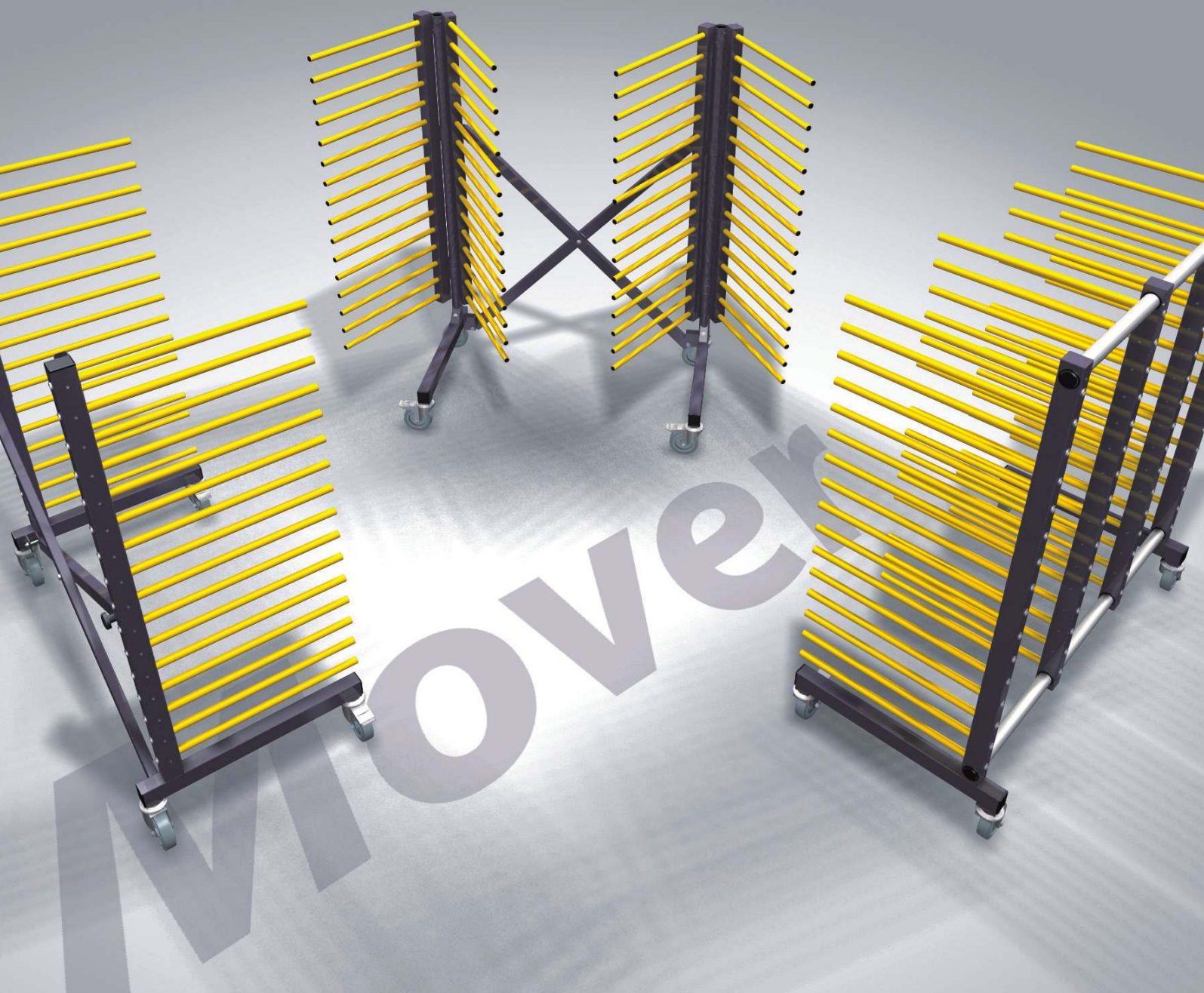


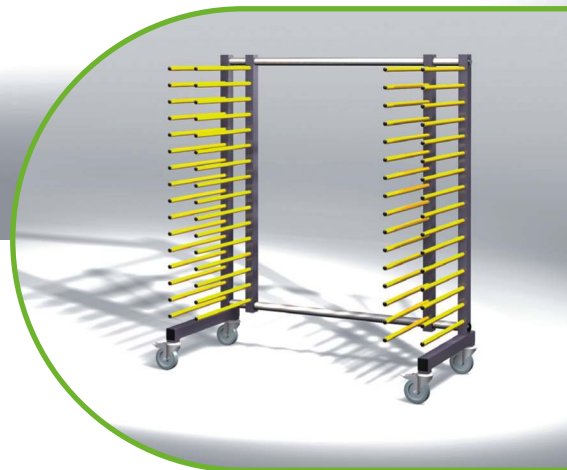
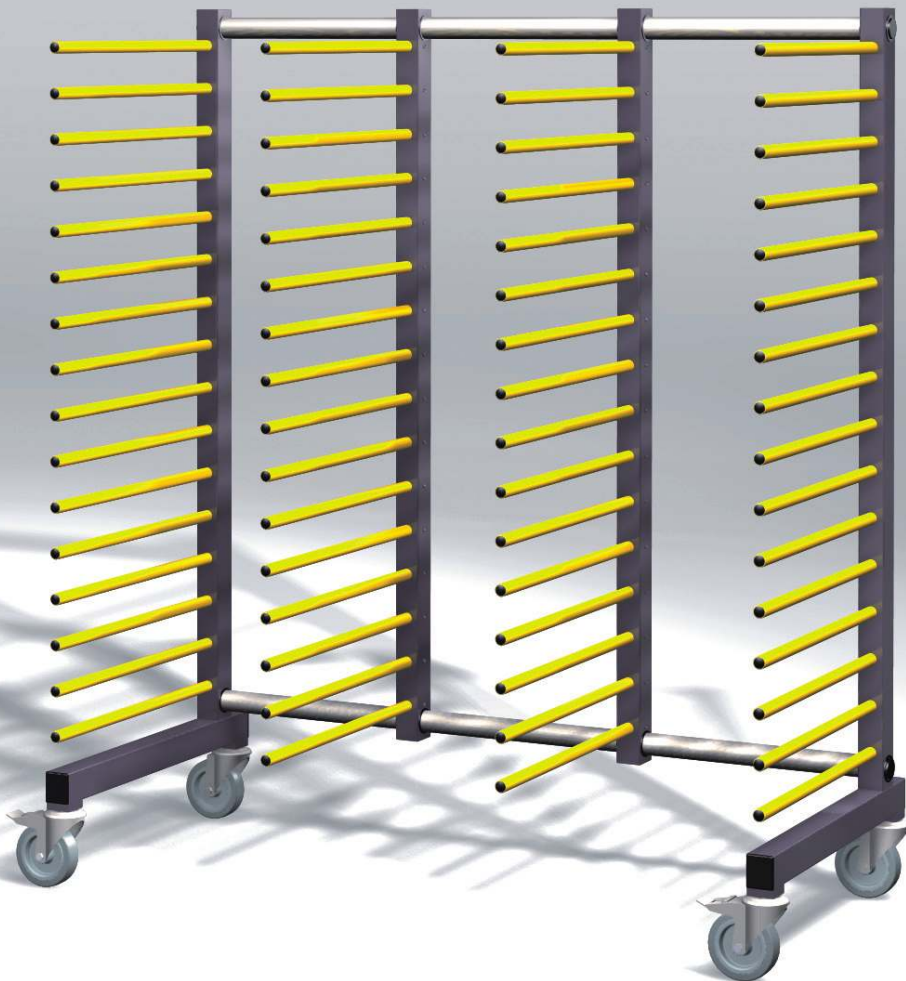
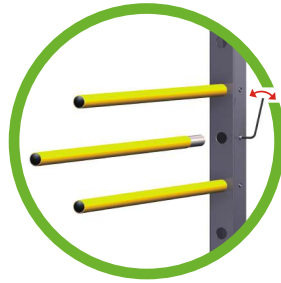
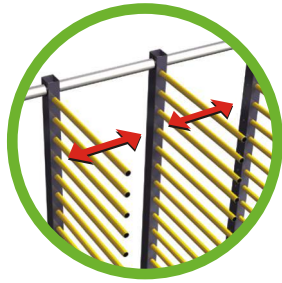
Mover

Carrelli a ripiani *mobili* • Carrelli per essiccazione vernici • Carrelli a ripiani asportabili

Ottimizzate il vostro flusso materiali grazie ad una movimentazione sistematica!

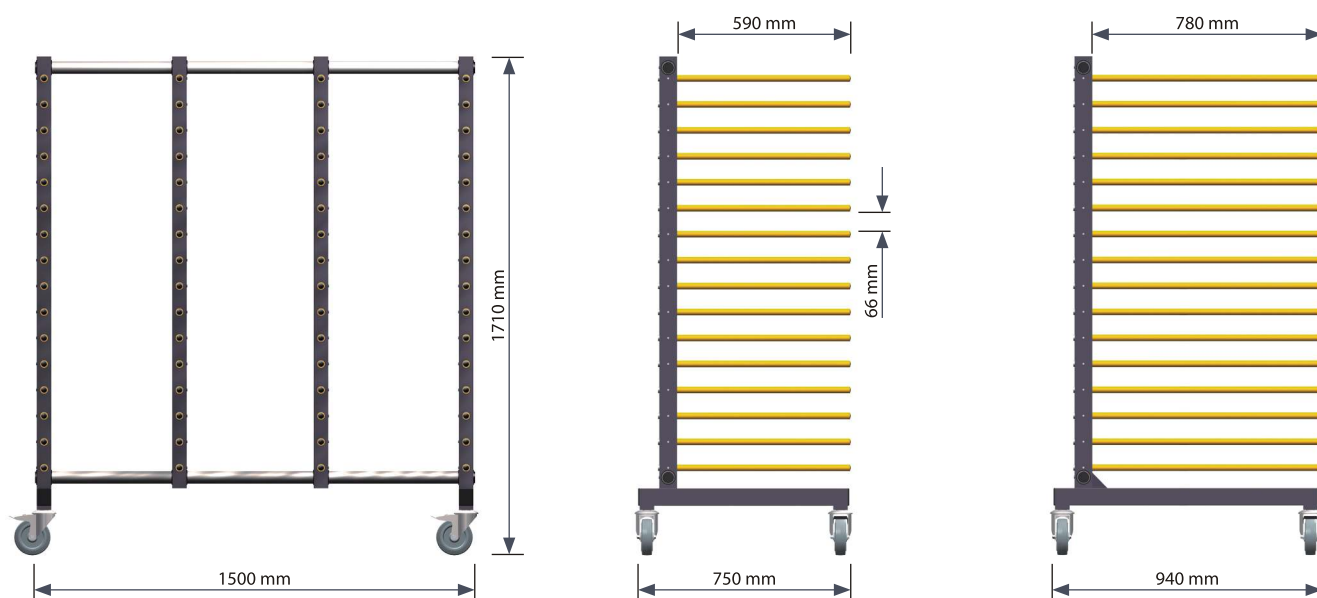


Mover 4 - A59 • A78



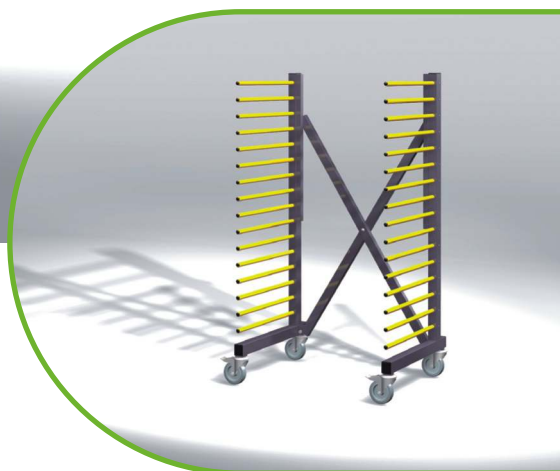
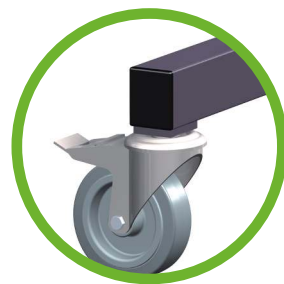
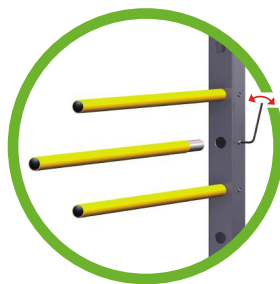
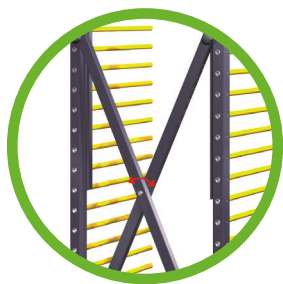
- 1 Griglie intermedie regolabili a piacere**
che permettono di adattare il carrello alle proprie esigenze nel modo più semplice
- 2 Distanza tra gli scaffali variabile**
smontando i tubi di sostegno (tramite una vite di arresto)

- 3 Grande facilità di conduzione**
grazie alle ruote orientabili di alta qualità - 2 delle quali con fermo



Dati tecnici:	Mover 4 - A59	Mover 4 - A78
Lunghezza x profondità x altezza	1500 x 750 x 1780 mm	1500 x 940 x 1780 mm
Griglie	4 (di cui 2 regolabili a piacere)	
Profondità ripiani	590 mm	780 mm
Numero ripiani	16	16
Altezza libera ripiani	66 mm	66 mm
Diametro tubi di sostegno	23 mm	23 mm
Rivestimento tubi di sostegno	Materiale plastico giallo	
Fissaggio tubi di sostegno	Sistema ad inserimento con vite di fissaggio	
4 ruote girevoli, 2 bloccabili	ø 125 mm	ø 125 mm
Carico massimo intero carrello	180 kg	320 kg
Carico massimo per ripiano (4 tubi di sostegno)	60 kg	45 kg
Verniciatura	RAL 7024 grigio grafite	
Spedizione parzialmente montato in scatolone P x L x A	805 x 240 x 1680 mm	1010 x 240 x 1680 mm
Peso netto/lordo	92 / 102 kg	113 / 122 kg
8 scatoloni per pallet P x L x A	1680 x 805 x 2070 mm	1680 x 1010 x 2070 mm

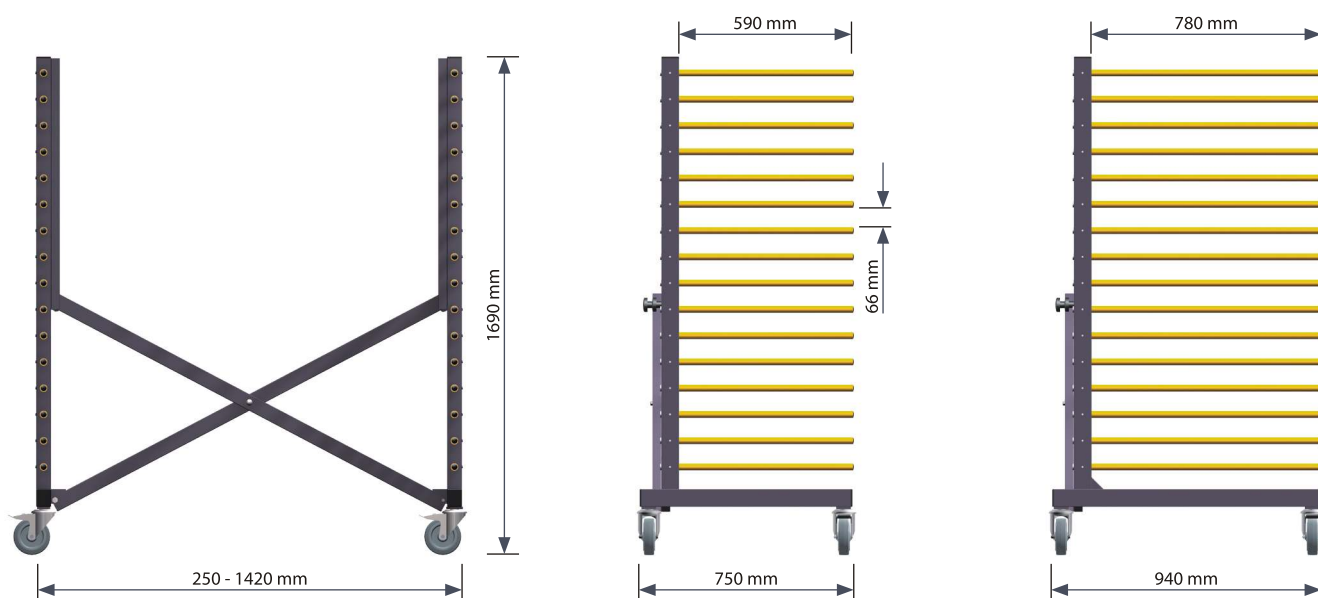
Mover X2 - A59 • A78



1 *Lunghezza regolabile a piacere*
per permettere una regolazione semplice
e personalizzata

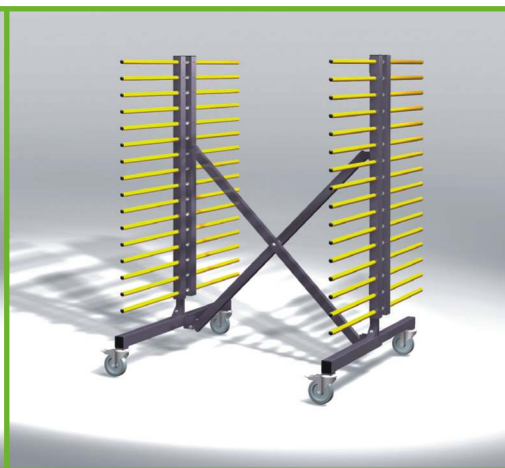
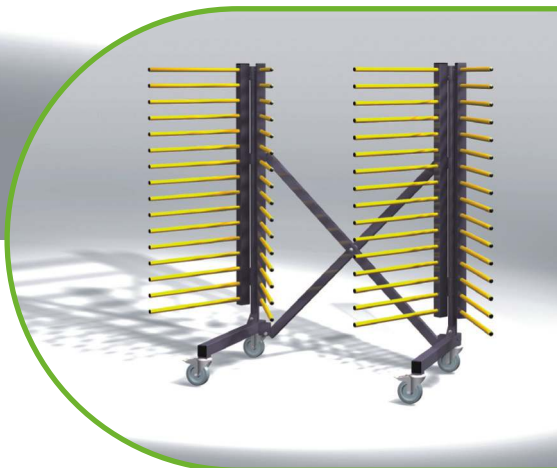
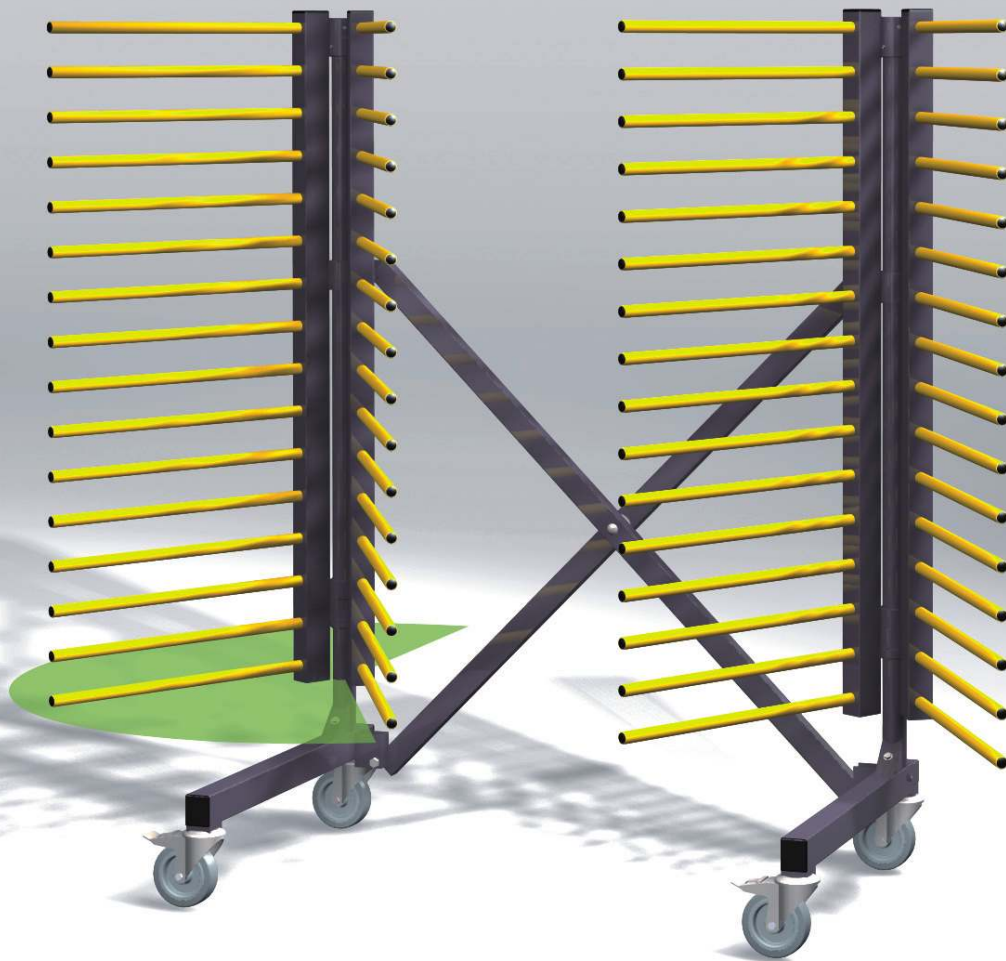
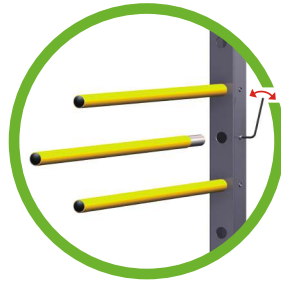
2 *Distanza tra gli scaffali variabile*
smontando i tubi di sostegno
(tramite una vite di arresto)

3 *Grande facilità
di conduzione*
grazie alle ruote orientabili di alta
qualità - 2 delle quali con fermo



Dati tecnici:	Mover X2 - A59	Mover X2 - A78
Lunghezza x profondità x altezza	500 - 1400 x 740 x 1690 mm	500 - 1400 x 930 x 1690 mm
Griglie	2 (regolabili a piacere)	
Profondità ripiani	590 mm	780 mm
Numero ripiani	16	16
Altezza libera ripiani	66 mm	66 mm
Diametro tubi di sostegno	23 mm	23 mm
Rivestimento tubi di sostegno	Materiale plastico giallo	
Fissaggio tubi di sostegno	Sistema ad inserimento con vite di fissaggio	
4 ruote girevoli, 2 bloccabili	ø 125 mm	ø 125 mm
Carico massimo intero carrello	180 kg	320 kg
Carico massimo ripiano (2 tubi di sostegno)	30 kg	22,5 kg
Verniciatura	RAL 7024 grigio grafite	
Spedizione parzialmente montato in scatolone P x L x A	805 x 240 x 1680 mm	1010 x 240 x 1680 mm
Peso netto / lordo	56 / 66 kg	68 / 79 kg
8 scatoloni per pallet P x L x A	1680 x 805 x 2070 mm	1680 x 1010 x 2070 mm

Mover X4VV - A59 • A78



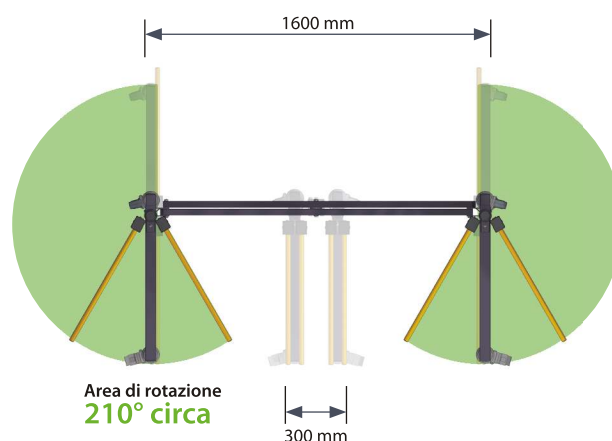
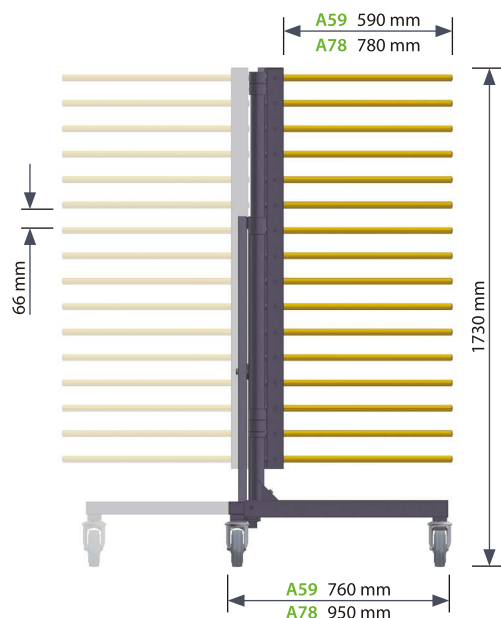
1 **Lunghezza regolabile a piacere**
per permettere una regolazione semplice e personalizzata

2 **Area di rotazione 210° circa**

EP 1 603 430
US-Pat. Nr. 7 533 777

3 **Distanza tra gli scaffali variabile**
smontando i tubi di sostegno (tramite una vite di arresto)

4 **Grande facilità di conduzione**
grazie alle ruote orientabili di alta qualità
- 2 delle quali con fermo



Dati tecnici:	Mover X4VV - A59	Mover X4VV - A78
Lunghezza x profondità x altezza	550 - 1480 x 770 x 1760 mm	550 - 1480 x 960 x 1760 mm
Griglie	4 (regolabili a piacere – raggio di movimento circa 210°)	
Profondità ripiani	590 mm	780 mm
Numero ripiani	16	16
Altezza libera ripiani	66 mm	66 mm
Diametro tubi di sostegno	23 mm	23 mm
Rivestimento tubi di sostegno	Materiale plastico giallo	
Fissaggio tubi di sostegno	Sistema ad inserimento con viti di sostegno	
4 ruote girevoli, 2 bloccabili	ø 125 mm	ø 125 mm
Carico massimo intero carrello	180 kg	180 kg
Carico massimo ripiano (4 tubi di sostegno)	60 kg	45 kg
Verniciatura	RAL 7024 grigio grafite	
Spedizione parzialmente montato in scatolone P x L x A	805 x 305 x 1720 mm	1010 x 305 x 1720 mm
Peso netto / lordo	110 / 118 kg	128 / 138 kg
6 scatoloni per pallet P x L x A	1720 x 805 x 1980 mm	1720 x 1010 x 1980 mm

