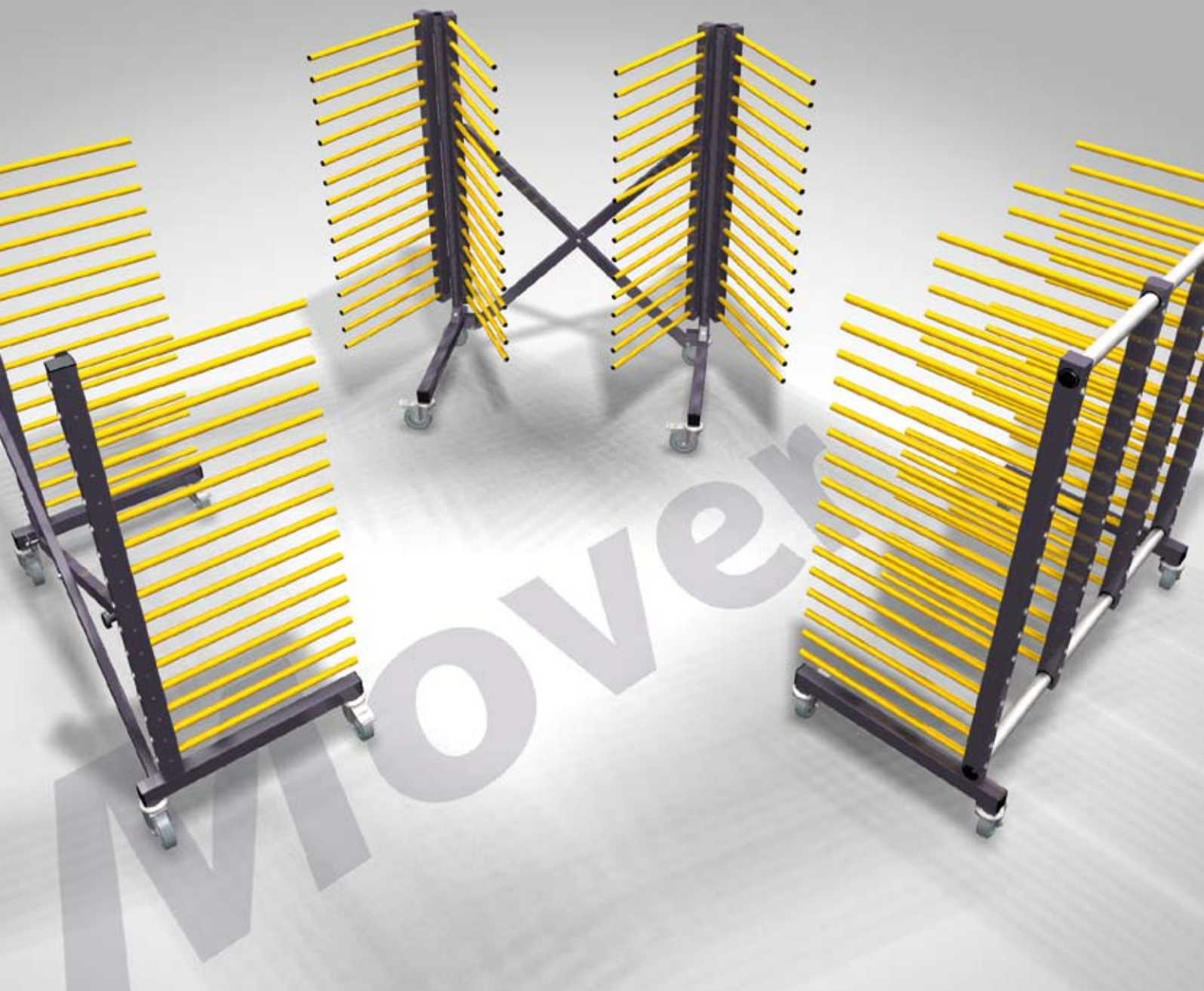


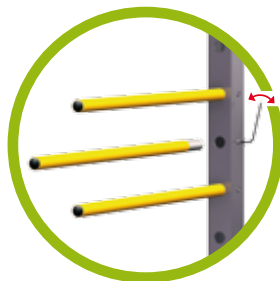
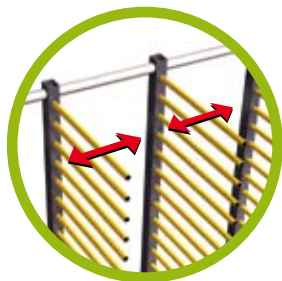
Mover

Передвижной стеллаж • Сушильный стеллаж • Передвижной паллетный стеллаж

*Более высокая производительность
благодаря системному подходу!*

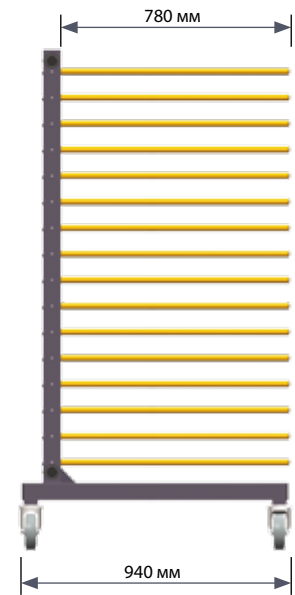
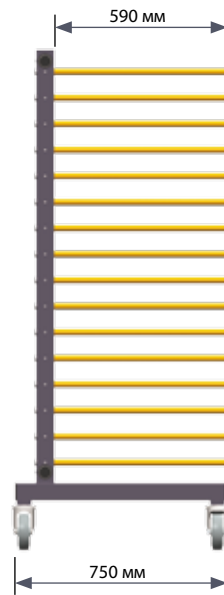
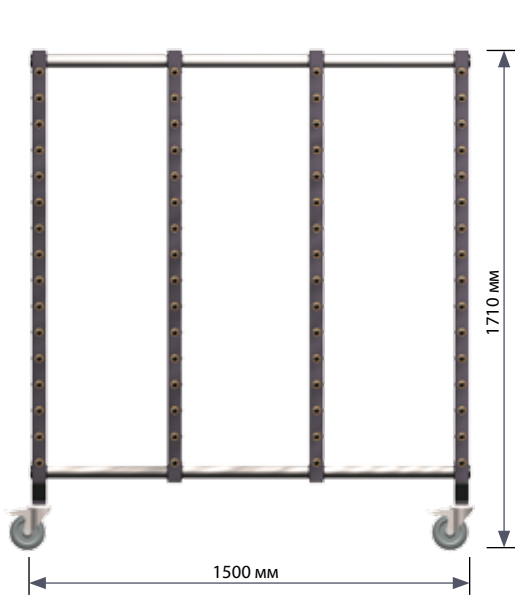


Mover 4 - A59 • A78



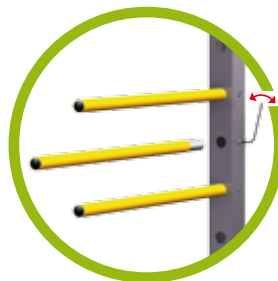
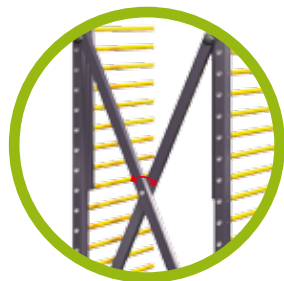
- 1 Положение промежуточных стоек по желанию регулируется**
- 2 Размер зазоров между стеллажами регулируется удалением перекладин (просто открутите крепежные винты)**

- 3 Простота в обращении** благодаря высококачественным эластичным саморегулирующимся колесам - 2 из них с тормозом



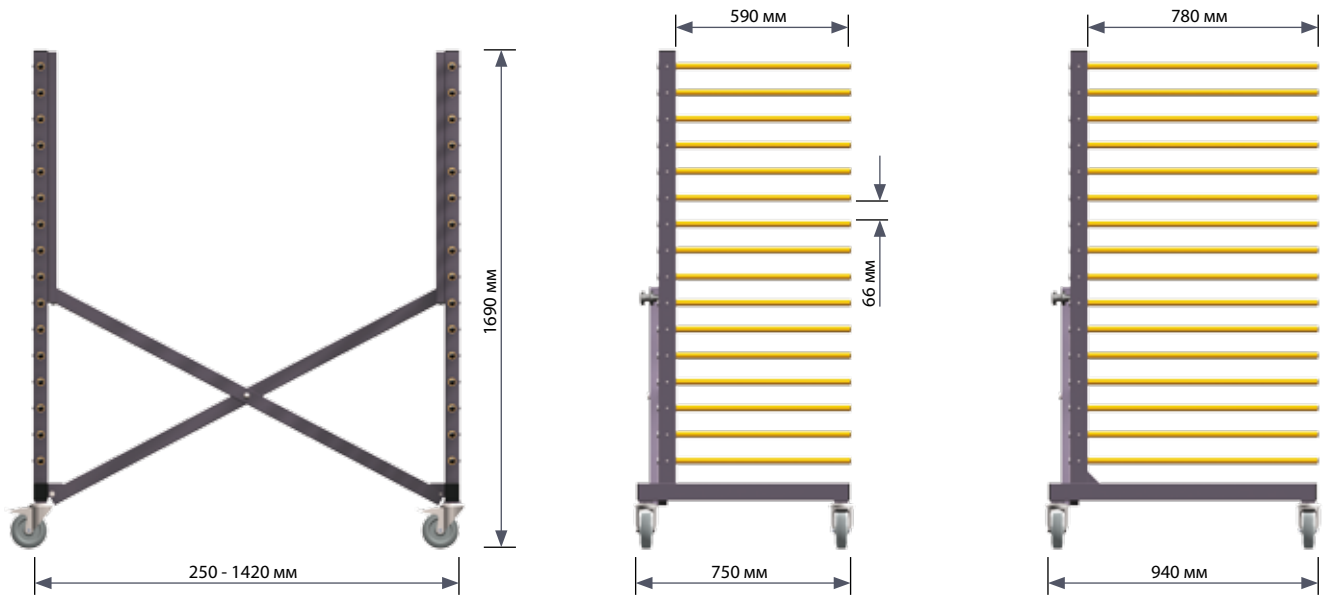
Технические данные:	Mover 4 - A59	Mover 4 - A78
Длина x глубина x высота	1500 x 750 x 1710 мм	1500 x 940 x 1710 мм
Стойки	4 (включая 2 регулирующиеся)	
Глубина рамы	590 мм	780 мм
Число рам	16	16
Зазор между рамами	66 мм	66 мм
Диаметр перекладины	23 мм	23 мм
Чехол перекладины	Желтый полиэтилен	
Крепление перекладины	Вставляющаяся в прорезь система с крепежным винтом	
4 эластических самоориентирующихся колеса, включая 2 с тормозом	125 мм (диаметр)	125 мм (диаметр)
Допустимая нагрузка: весь стеллаж	180 кг	320 кг
Допустимая нагрузка: одна рама (4 перекладины)	60 кг	45 кг
Покрытие	RAL 7024 Графитовый цвет	
Поставляется в частично собранном виде в коробке Д x Ш x В	780 x 240 x 1690 мм	980 x 240 x 1690 мм
Вес нетто / брутто	92 / 98 кг	106 / 114 кг
8 коробок на паллету Д x Ш x В	1690 x 780 x 2070 мм	1690 x 980 x 2070 мм

Mover X2 - A59 • A78



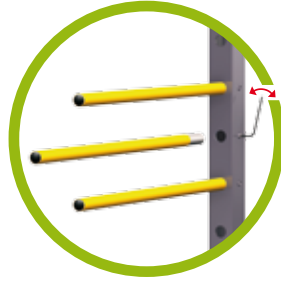
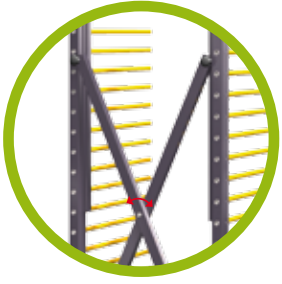
- 1 **Длина**
по желанию регулируется
- 2 **Размер зазоров между стеллажами регулируется**
удалением перекладин
(просто открутите крепежные винты)

- 3 **Простота в обращении**
благодаря высококачественным эластичным саморегулирующимся колесам - 2 из них с тормозом



Технические данные:	Mover X2 - A59	Mover X2 - A78
Длина х глубина х высота	250 - 1420 х 750 х 1690 мм	250 - 1420 х 940 х 1690 мм
Стойки	2 (регулирующиеся)	
Глубина рамы	590 мм	780 мм
Число рам	16	16
Зазор между рамами	66 мм	66 мм
Диаметр перекладины	23 мм	23 мм
Чехол перекладины	Желтый полиэтилен	
Крепление перекладины	Вставляющаяся в прорезь система с крепежным винтом	
4 эластических самоориентирующихся колеса, включая 2 с тормозом	125 мм (диаметр)	125 мм (диаметр)
Допуст. нагрузка: весь стеллаж	180 кг	320 кг
Допустимая нагрузка: одна рама (2 перекладины)	30 кг	22,5 кг
Покрытие	RAL 7024 Графитовый цвет	
Поставляется в частично собранном виде в коробке Д х Ш х В	780 х 240 х 1690 мм	980 х 240 х 1690 мм
Вес нетто / брутто	56 / 62 кг	64 / 72 кг
8 коробок на паллету Д х Ш х В	1690 х 780 х 2070 мм	1690 х 980 х 2070 мм

Mover X4VV - A59 • A78



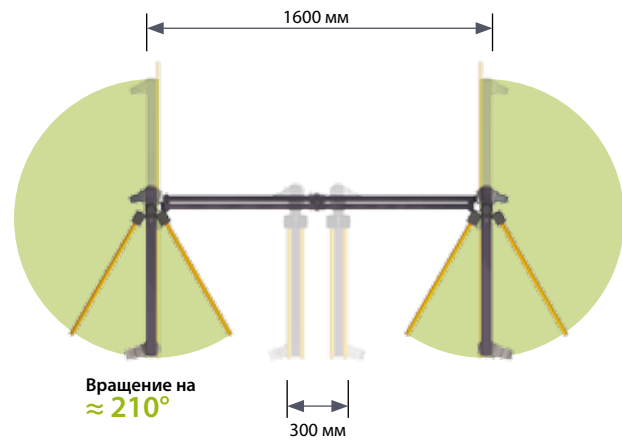
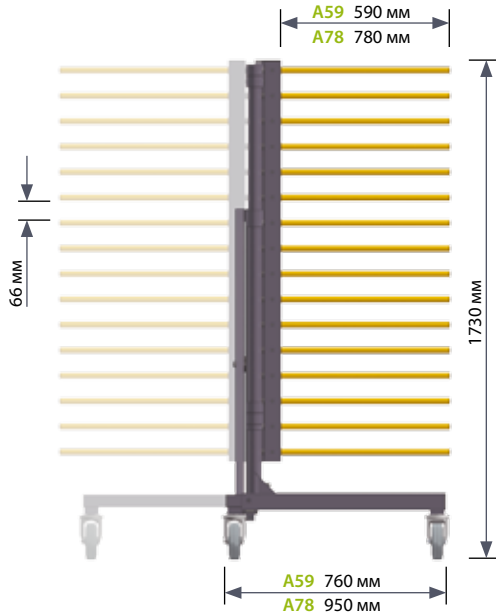
1 **Длина**
по желанию регулируется

2 **Вращение на**
≈ 210°

EP 1 603 430
US-Pat. Nr. 7 533 777

3 **Размер зазоров между стеллажами регулируется**
удалением перекладин
(просто открутите крепежные винты)

4 **Простота в обращении**
благодаря высококачественным
эластичным саморегулирующимся
колесам - **2 из них с тормозом**



Технические данные:	Mover X4VV - A59	Mover X4VV - A78
Длина x глубина x высота	300 - 1600 x 760 x 1730 мм	300 - 1600 x 950 x 1730 мм
Стойки	4 (регулирующиеся – вращение ≈ 210°)	
Глубина рамы	590 мм	780 мм
Число рам	16	16
Зазор между рамами	66 мм	66 мм
Диаметр перекладины	23 мм	23 мм
Чехол перекладины	Желтый полиэтилен	
Крепление перекладины	Вставляющаяся в прорезь система с крепежным винтом	
4 эластических колеса, включая 2 с тормозом	125 мм (диаметр)	125 мм (диаметр)
Допустимая нагрузка: весь стеллаж	180 кг	180 кг
Допустимая нагрузка: одна рама (4 перекладины)	60 кг	45 кг
Покрытие	RAL 7024 Графитовый цвет	
Поставляется в частично собранном виде Д x Ш x В	800 x 300 x 1670 мм	1000 x 300 x 1670 мм
Вес нетто / брутто	105 / 112 кг	121 / 129 кг
6 коробок на паллету Д x Ш x В	1670 x 800 x 1950 мм	1670 x 1000 x 1950 мм

